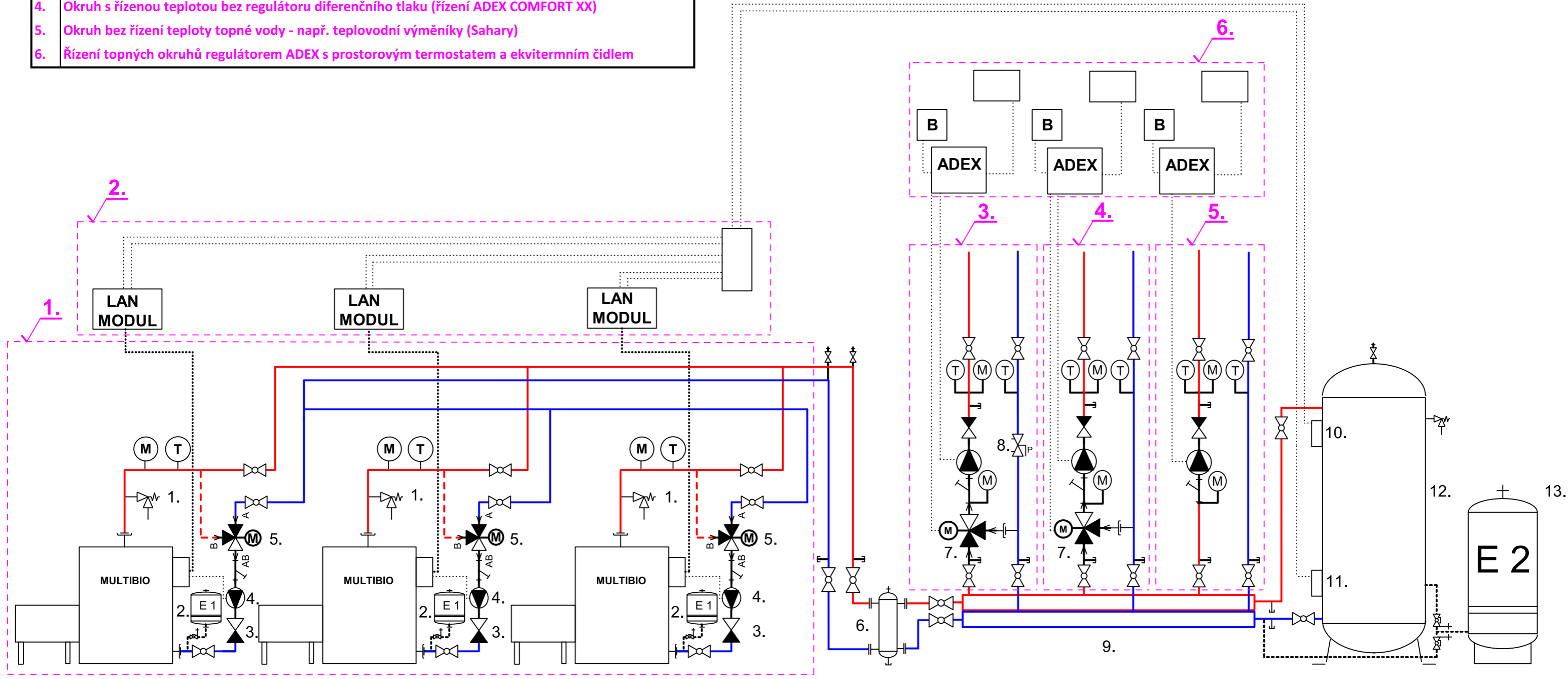


1. Kaskáda kotlů včetně kompletních krátkých smyček s pohonem FIRST
2. LAN moduly pro vzdálený přístup a řízení teplot krátkých smyček a akumulace
3. Okruh s řízenou teplotou a regulátorem diferečního tlaku (řízení ADEX COMFORT XX)
4. Okruh s řízenou teplotou bez regulátoru diferenčního tlaku (řízení ADEX COMFORT XX)
5. Okruh bez řízení teploty topné vody - např. teplovodní výměníky (Sahary)
6. Řízení topných okruhů regulátorem ADEX s prostorovým termostatem a ekvitermním čidlem



Pro kotel MultiBio	50 kW	75 kW	75 + kW		50 kW	75 kW	75 + kW
1. Pojistný ventil 250 kPa	5/4"	5/4"	6/4"	8. Vyrovnávač tlakového rozdílu v potrubí	dle DN	dle DN	dle DN
2. Expanzní nádoba E1 pro kotel MultiBio	25 l	35 l	35 l	9. Kombinovaný rozdělovač a sběrač (dle počtu větví)	modul 100	modul 100	modul 100
3. Zpětná klapka s pružinou	5/4"	5/4"-6/4"	6/4"	10. Horní termostat do jímký	1/2"	1/2"	1/2"
4. Čerpadlo krátké smyčky	32-60	32-60	32-80	11. Dolní termostat do jímký	1/2"	1/2"	1/2"
5. Třícestný ventil s pohonem (FIRST, ESBE, REGULUS)	5/4"	5/4"-6/4"	6/4"	12. Akumulační nádoba ( dle objemu soustavy)	min 2000 l	min 2000 l	min 2000 l
6. Vyrovnávač hydraulických tlaků-průměr hrdla	80 mm	80 mm	100 mm	13. Expanzní nádoba akumulace a topných větví	min 300 l	min 300 l	min 300 l
7. Třícestný ventil ESBE VRG 131, pohon ARA 663	dle větve	dle větve	dle větve				